

# Fuse Block Adapter Kit Installation Instructions

Literature Code: SPFBAK1

The Fuse Block Adapter Kit is designed to allow for the installation of any third party after market fuse block assembly onto the industrial control transformer providing it is a unit that incorporates a molded terminal block on either the primary or secondary side.

**We do not provide any jumpers or appropriate fuses for any after market fuse block you install on our industrial control transformer. We are only providing the mechanical means of attaching a third party after market fuse block. We do not recommend any specific fuse block or fuse supplier or the size of fuse required.**

Your Fuse Block Adapter Kit is made up of 5 unique components but comes fully assembled for your convenience. But to ensure your kit is assembled fully and not missing any components we have listed them below.

## **Your Fuse Block Adapter Kit should contain:**

- Qty. 1 - molded adapter plate c/w threaded inserts
- Qty. 2 - adapter plate mounting clips
- Qty. 2 - adapter plate mounting screws

**For connection details, please refer to the detailed wiring instructions supplied with your industrial open core & coil control transformer. (Literature Code: SPWD1)**

If you have any questions regarding the installation of this kit or you feel your kit is missing some components, please contact your local distributor the manufacturer directly.

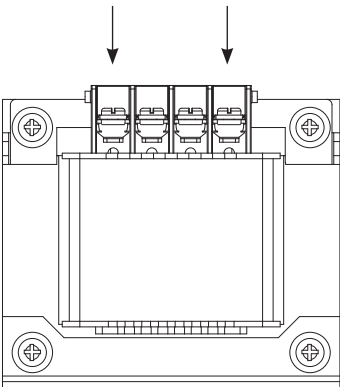
## **Installation Instructions for the Optional Fuse Block Adapter Kit**

(Note: the optional Fuse Block Adapter Kit can only be installed on units that have either a primary or secondary molded terminal block.)

1

Remove the two outside terminal screws from either the primary or secondary side of the transformers molded terminal block. (Note: Do not discard these screws as you will need them in Step 4.)

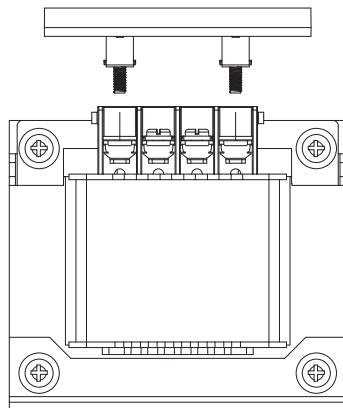
**Note:** Before you install the fuse block adapter kit, you may need to install any necessary voltage links or jumpers, especially if they connect to the two inside terminals, as you will not have access to the terminal screws after the adapter plate is installed.



2

Install the optional fuse block adapter kit (the kit is supplied with its own mounting clips and screws) and install onto the terminal block side where you just removed the terminal screws.

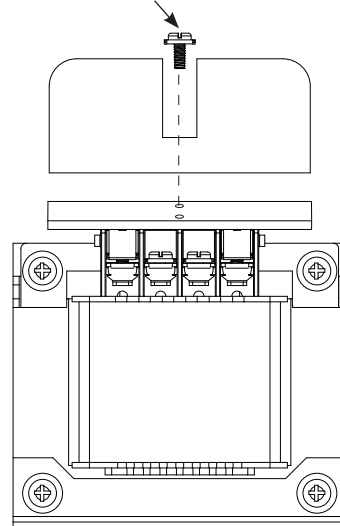
**Note:** If an electrical connection is to be made to any terminals on the transformer that are utilized to hold the adapter plate, then the use of a spade or ring crimp connector is required.



3

Using any after market single, double or triple fuse block assembly you have purchased separately, place it on the fuse block adapter plate and align it so the mounting slots of your after market fuse block line up with the fuse block adapter plates mounting holes.

Use the two terminal screws removed from transformer in step 1.

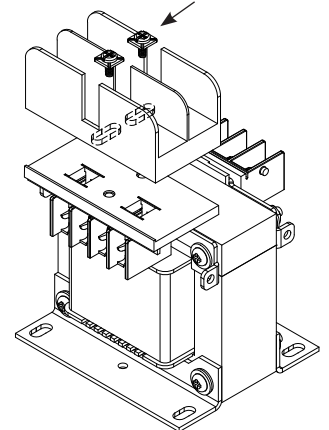


4

Attach your after market fuse block to the fuse block adapter plate using the same terminal screws you removed from the transformers terminal block (see step 1). Once your fuse block is securely fastened you may now install any necessary jumpers and the appropriate fuses.

**Note:** We do not provide any jumpers or appropriate fuses for any after market fuse block you install on your industrial open core & coil control transformer.

Use the two terminal screws removed from transformer in step 1.



For connection details, please refer to the detailed wiring instructions supplied with your industrial open core & coil control transformer. (Literature Code: SPWD1)

L'ensemble d'adaptateur de boîte à fusibles permet d'installer une boîte à fusibles provenant d'un autre fabricant sur le transformateur de commande industriel, après l'achat de ce dernier, à condition que ce modèle de transformateur soit équipé d'un bornier moulé sur le côté primaire ou secondaire.

**Nous ne fournissons pas de cavaliers ni de fusibles destinés à des boîtes à fusibles installées après l'achat sur votre transformateur de commande industriel. Nous ne fournissons que les moyens mécaniques de fixer une boîte à fusibles d'un fabricant tiers après l'achat du transformateur. Nous ne recommandons aucun fournisseur de boîtes à fusibles ou de fusibles en particulier, et nous ne donnons pas de conseils concernant la taille des fusibles nécessaires.**

Votre ensemble d'adaptateur de boîte à fusibles comporte 5 éléments uniques. Cependant, vous le recevez complètement assemblé pour des raisons pratiques. Afin que vous puissiez vérifier que votre ensemble est complètement assemblé et qu'il n'y manque aucun élément, nous vous donnons ci-dessous la liste des pièces.

**Votre ensemble d'adaptateur de boîte à fusibles devrait contenir :**

- 2 plaque d'adaptateur moulée avec inserts filetés
- 2 attaches de fixation de la plaque d'adaptateur
- 2 vis de fixation de la plaque d'adaptateur

**Pour obtenir des détails sur le branchement, reportez-vous aux consignes détaillées de câblage fournies avec votre transformateur de commande industriel ouvert sous tension. (n° de document : SPWD1).**

Pour toute question concernant l'installation de cet ensemble ou si vous pensez qu'il vous manque des pièces, communiquez directement avec votre distributeur ou le fabricant.

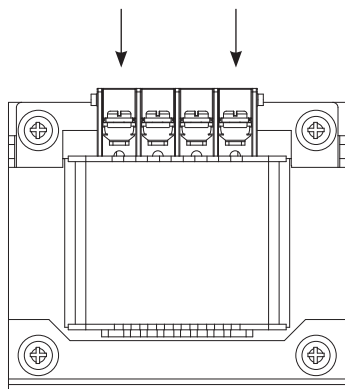
## Consignes d'installation de l'ensemble d'adaptateur de boîte à fusibles en option

(Remarque : L'ensemble d'adaptateur de boîte à fusibles en option ne peut être installé que sur les appareils équipés d'un bornier moulé primaire ou secondaire.)

1

Retirez les deux vis-bornes extérieures du côté primaire ou secondaire du bornier moulé du transformateur. (Remarque : Ne jetez pas ces vis, vous en aurez besoin à l'étape 4.)

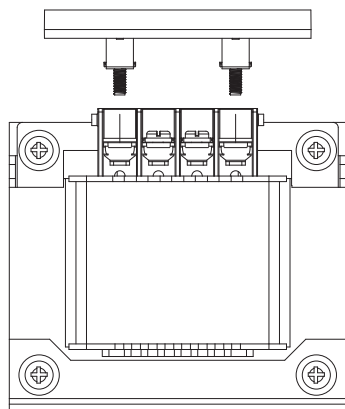
**Remarque :** Avant l'installation de l'ensemble d'adaptateur de la boîte à fusibles, vous devrez peut-être installer une barrette de tension ou des cavaliers, particulièrement s'ils relient les deux bornes intérieures, étant donné que vous n'aurez plus accès aux vis-bornes lorsque la plaque d'adaptateur sera montée.



2

Installez l'ensemble d'adaptateur de boîte à fusibles (fourni avec ses propres attaches et vis de fixation) sur le côté du bornier duquel vous avez retiré les vis-bornes.

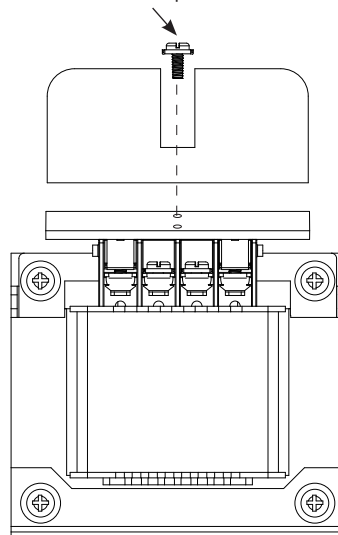
**Remarque :** S'il faut effectuer un branchement électrique sur les bornes du transformateur utilisées pour fixer la plaque d'adaptateur, utilisez une cosse rectangulaire ou un anneau serti.



3

Placez la boîte à fusibles simple, double ou triple que vous avez achetée sur la plaque d'adaptateur en l'alignant de manière à ce que ses trous de fixation soient alignés sur ceux de la plaque d'adaptateur.

Utilisez les deux vis-bornes retirées du transformateur à l'étape 1.

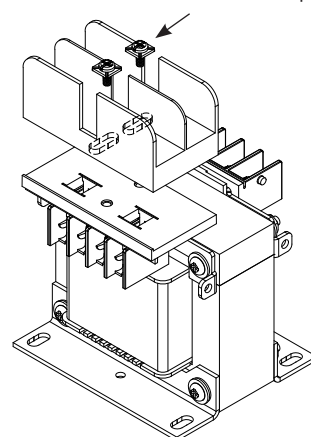


4

Fixez votre boîte à fusibles à l'adaptateur à l'aide des vis-bornes que vous avez retirées du bornier du transformateur (reportez-vous à l'étape 1). Une fois la boîte à fusibles solidement fixée, vous pouvez installer les cavaliers et les fusibles.

**Remarque :** Nous ne fournissons pas de cavaliers ni de fusibles destinés à des boîtes à fusibles installées après l'achat sur votre transformateur de commande industriel.

Utilisez les deux vis-bornes retirées du transformateur à l'étape 1.



Pour obtenir des détails sur le branchement, reportez-vous aux consignes détaillées de câblage fournies avec votre transformateur de commande industriel ouvert (n° de document : SPWD1).

El kit de adaptador de bloque de fusibles está diseñado para permitir la instalación de cualquier conjunto de bloque de fusibles adicional en el transformador de control industrial siempre y cuando la unidad incorpore un bloque moldeado de terminales en el lado primario o secundario.

**No proporcionamos puentes o fusibles adecuados para bloques de fusibles adicionales que instale en nuestro transformador de control industrial. Sólo ofrecemos la opción mecánica de fijar un bloque de fusibles adicional de otra compañía. No recomendamos en específico ningún bloque de fusibles o proveedor de fusibles ni los tamaños de fusible requeridos.**

El kit de adaptador de bloque de fusibles está compuesto por 5 componentes únicos, pero viene completamente ensamblado para su conveniencia. Sin embargo, para asegurarse de que su kit esté completamente ensamblado y que no falte ninguna pieza, le ofrecemos la lista de componentes más abajo.

**Su kit de adaptador de bloque de fusibles debe contener:**

- Cant. 1 placa adaptadora moldeada con insertos con rosca
- Cant. 2 sujetadores de fijación de la placa adaptadora
- Cant. 2 tornillos de fijación de la placa adaptadora

**Para obtener los detalles de conexión, consulte las instrucciones de cableado proporcionadas con su transformador abierto de control industrial de núcleo y bobina. (Código de folleto: SPWD1)**

Si tiene cualquier pregunta sobre la instalación de este kit o le parece que le faltan piezas, póngase en contacto con su distribuidor local o directamente con el fabricante.

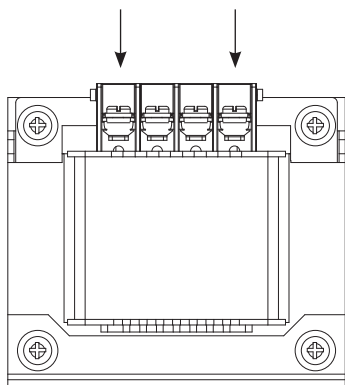
## Instrucciones de instalación para el kit opcional de adaptador de bloque de fusibles

(Nota: el kit opcional de adaptador de bloque de fusibles sólo puede ser instalado en unidades que tengan un bloque moldeado de terminales primario o secundario).

1

Retire los dos tornillos de terminales exteriores del lado primario o secundario del bloque moldeado de terminales del transformador. (Nota: No deseché estos tornillos, ya que los necesitará en el paso 4).

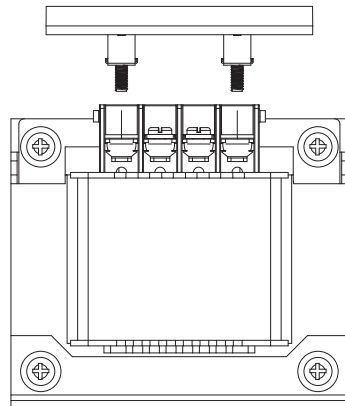
*Nota:* antes de instalar el kit de adaptador de bloque de fusibles, es posible que deba instalar los enlaces de tensión o puentes necesarios, especialmente si se conectan a los dos terminales interiores, ya que no tendrá acceso a los tornillos terminales después de que termine de instalar la placa adaptadora.



2

Instale el kit opcional de adaptador de bloque de fusibles (el kit incluye sus propios sujetadores y tornillos de fijación) y colóquelos en el lado del bloque de terminales donde estaban los tornillos de terminales que retiró.

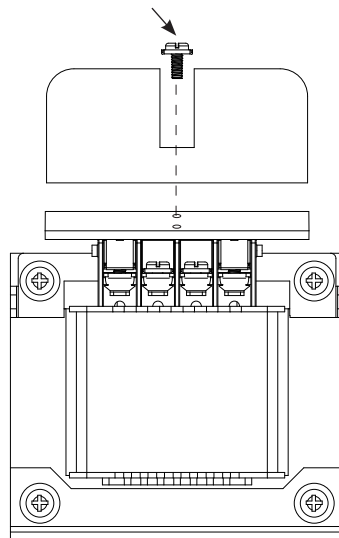
*Nota:* Si realiza una conexión eléctrica a cualquier terminal del transformador que soporte la placa adaptadora, deberá utilizar un conector de horquilla o de anillo.



3

Utilizando el conjunto adicional de bloque de fusibles sencillo, doble o triple que adquirió por separado, colóquelo en la placa adaptadora de bloque de fusibles y alínelo de manera que las ranuras de fijación del conjunto se alineen con los agujeros de fijación de las placas adaptadoras del bloque de fusibles.

Utilice los dos tornillos de terminales retirados del transformador en el paso 1.

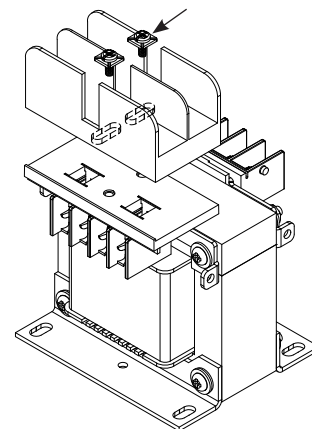


4

Instale el bloque de fusibles adicional en la placa adaptadora de bloque de fusibles usando los mismos tornillos terminales que retiró del bloque de terminales del transformador (consulte el paso 1). Una vez que el bloque de fusibles esté bien fijado, podrá instalar cualquier puente que sea necesario y los fusibles adecuados.

**Nota:** No proporcionamos puentes o fusibles adecuados para bloques de fusibles adicionales que instale en su transformador de control industrial.

Utilice los dos tornillos de terminales retirados del transformador en el paso 1.



Para obtener los detalles de conexión, consulte las instrucciones de cableado proporcionadas con su transformador abierto de control industrial de núcleo y bobina. (Código de folleto: SPWD1)